

Рис. 1

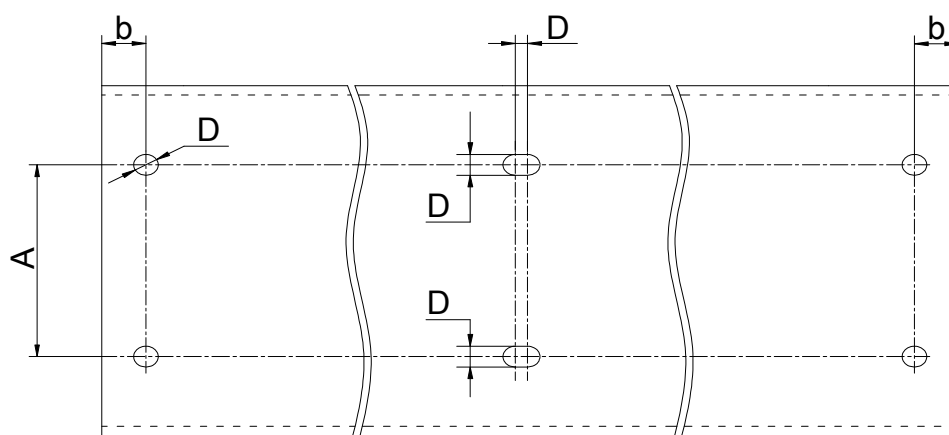


Рис. 2

Инв. № подл.	Подп. и дата	Взам. инв. №	Инв. № дубл.	Подпись и дата
Изм.	Лист	№ докум.	Подпись	Дата

Таблица 1.1

Тип профиля	Толщина металла t, мм	Высота H, мм	B, мм	h, мм	D, мм	A, мм	R, мм	b, мм (не менее)
PS100	1,5	100	45	15	18	45	5	35
	2,0							
	2,5							
PS150	1,5	150	45	15		45; 60		
	2,0							
	2,5							
PS180	1,5	180	60	15		60; 100		
	2,0							
	2,5							
PS200	1,5	200	60	15		100		
	2,0							
	2,5							
	3,0							
PS240	1,5	240	70	20	120; 150			
	2,0							
	2,5							
	3,0							
PS300	2,0	300	100	25	150			
	2,5							
	3,0							

Подпись и дата

Инв. № дубл.

Взам. инв. №

Подп. и дата

Инв. № подл.

Изм.	Лист	№ докум.	Подпись	Дата
------	------	----------	---------	------

ТУ 1120-001-37835395-2013

Лист
16

Расчетные прочностные характеристики профилей С-сечения

Тип профиля	Толщина металла t, мм	Геометрические характеристики полного поперечного сечения								Масса Iп., кг
		Площадь сечения	Момент инерции	Момент сопротивления	Момент инерции	Момент сопротивления	Радиус инерции	Радиус инерции	Положение центра тяжести	
PS100	1,5 (P1)	2.99	48,79	9,76	3,379	2,04	4,04	1,46	13,8	2,35
	2,0 (P2)	3.94	63,34	12,7	8,221	2,63	4,01	1,45	13,8	3,09
	2,5 (P3)	4.86	77,09	15,4	9,929	3,18	3,98	1,43	13,8	3,82
PS150	1,5 (P4)	3.81	123,9	16,52	9,853	3,01	5,71	1,61	12,2	2,99
	2,0 (P5)	5.03	161,9	21,59	12,623	3,85	5,67	1,58	12,2	3,95
	2,5 (P6)	6.23	198,4	26,45	15,153	4,63	5,64	1,56	12,3	4,89
PS180	1,5 (P7)	4.71	233,5	25,9	16,8	3,78	7,04	1,89	15,6	3,70
	2,0 (P8)	6.24	306,2	34	21,82	4,91	7,01	1,87	15,6	4,90
	2,5 (P9)	7.74	376,4	41,8	26,57	5,99	6,98	1,85	15,6	6,07
PS200	1,5 (P10)	5.09	303,7	30,4	18,88	4,23	7,73	1,93	15,3	4,00
	2,0 (P11)	6.74	398,8	39,9	24,56	5,5	7,69	1,91	15,4	5,29
	2,5 (P12)	8.36	490,9	49,1	29,93	6,71	7,66	1,89	15,4	6,56
	3,0 (P13)	9.96	580	58	35,02	7,85	7,63	1,88	15,4	7,82
PS240	1,5 (P14)	5.99	511,8	42,6	28,51	5,38	9,24	2,18	17	4,70
	2,0 (P15)	7.94	673,5	56,1	37,18	7,02	9,21	2,16	17	6,23
	2,5 (P16)	9.86	830,9	69,2	45,45	8,58	9,18	2,15	17	7,74
	3,0 (P17)	11.76	984,1	82	53,33	10,1	9,15	2,13	17,1	9,23
PS300	2,0 (P18)	10.66	1482	98,8	109,1	14,9	11,8	3,2	26,6	8,37
	2,5 (P19)	13.26	1835	122	134,3	18,3	11,8	3,18	26,7	10,41
	3,0 (P20)	15.84	2180	145	158,8	21,7	11,7	3,17	26,7	12,43

Инв. № подл.	Подп. и дата
Взам. инв. №	Инв. № дубл.
Подп. и дата	
Изм.	Лист
№ докум.	Подпись
Дата	

ТУ 1120-001-37835395-2013